

▼ De gauche à droite: P-77, P-80, P-84, P-801, P-39



- Effort de pompage réduit et poignée ergonomique pour réduire la fatigue de l'opérateur
- Deux vitesses pour un fonctionnement plus rapide et facile (en-dehors P-39)
- Réservoir sans évent supprime les problèmes de pertes d'huile
- Poignée de prise rapide permet de transporter la pompe facilement
- Réservoir équipé d'une valve de surpression
- Construction entièrement en acier (y compris le piston et le racleur) assurant robustesse et grande longévité
- Distributeur à 4 voies sur le modèle P-84 et P-464 pour la commande de vérins à double effet.

▼ Lorsque aucune source de puissance n'est disponible, la pompe à main P-80 présente une solution permettant de disposer de la puissance nécessaire.



## Une solution pour les travaux rudes



### Deux vitesses

Conçues pour venir rapidement au contact de la charge, et les applications nécessitant de grandes capacités d'huiles telles que les levages multivérins.



### Kit de conversion en pompe à pied

Le jeu PC-11 modifie votre P-39, P-77, P-80 ou P-801 en pompe actionnée par pied. Comprend les instructions pour une modification facile.



### Manomètres

Minimisent le risque de surcharge et garantissent un fonctionnement sûr et de longue durée de votre équipement. Voir chapitre « Composants ».

Page: 124



### Distributeur à 4 voies

Les modèles P-84 et P-464 possèdent un distributeur manuel à 4 voies, conçu pour être utilisé avec un vérin double effet ou deux vérins simple effet. Voir:

Page: 250

Type de pompe	Capacité d'huile utile (cm³)	Référence	Pression nominale ** (bar)		Débit par course (cm³)		Effort maximal sur le levier (kg)
			1er étage	2e étage	1er étage	2e étage	
1 vitesse	770	P-39	-	700	-	2,46	39
2 vitesses	770	P-77	34	700	16,39	2,46	40
	2200	P-80 *	34	700	16,39	2,46	35
	4100	P-801	34	700	16,39	2,46	35
	2200	P-84	34	700	16,39	2,46	35
	7423	P-462	14	700	126,20	4,75	49
	7423	P-464	14	700	126,20	4,75	49

\* Disponible sous forme d'ensemble, voir note page suivante.

\*\* Contacter Enerpac pour les applications dans lesquelles la pression de travail est inférieure à 10 % de la pression nominale.

# Pompes à main acier ULTIMA

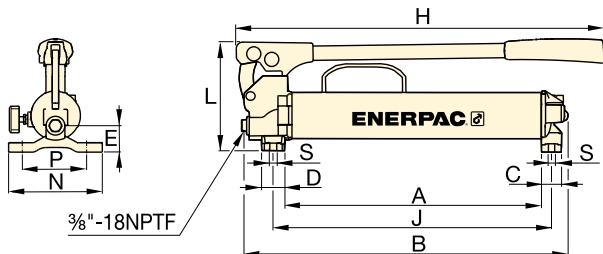
## Série P



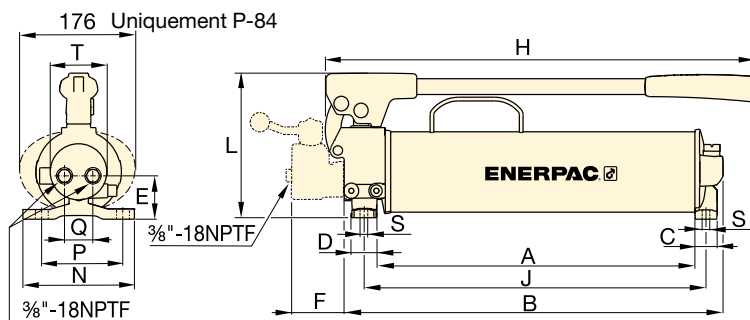
Capacité du réservoir:  
**770 - 7423 cm<sup>3</sup>**

Débit à pression nominale:  
**2,46 - 4,75 cm<sup>3</sup>/course**

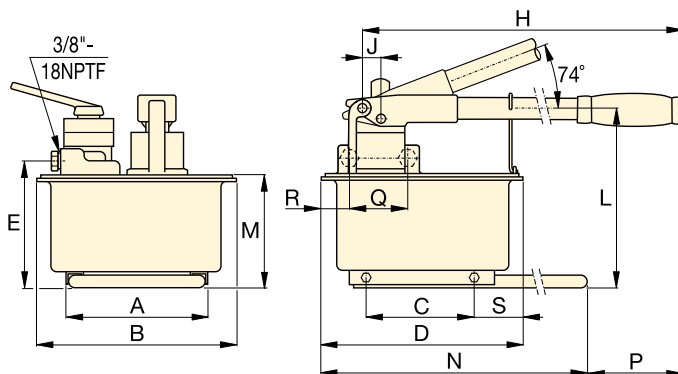
Pression de travail maximale:  
**700 bar**



**P-39, P-77**



**P-80, P-801, P-84**

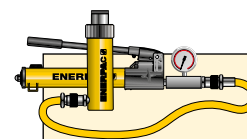


**P-462, P-464**



### Pompes à main grande capacité

Les modèles **P-462** et **P-464** sont dotés de réservoirs plus grands et délivrent un haut débit dès le 1er étage. Ces pompes sont idéales pour actionner des vérins de haute capacité.



### Ensembles pompe et vérin

Pompes marquées d'un \* sont disponibles sous forme d'**ensemble** (manomètre, pompe, flexible, raccord rapide, vérin) pour vous faciliter la sélection.

Page: **58**



### Tableau de sélection

Pour une sélection correcte de la pompe à main convenant à votre application prière de consulter nos « Pages Jaunes ».

Page: **248**

Course du piston (mm)	Dimensions (mm)																(kg)	Référence
	A	B	C	D	E	F	H	J	L	M	N	P	Q	R	S	T		
25,4	383	480	30	35	37	-	550	416	163	-	140	111	-	-	8,4	-	6,2	<b>P-39</b>
25,4	391	487	30	35	47	-	550	424	163	-	140	111	-	-	8,4	-	7,1	<b>P-77</b>
25,4	428	511	30	35	55	-	579	460	195	-	150	121	42	-	8,4	74	10,7	<b>P-80*</b>
25,4	428	511	30	35	55	-	579	460	195	-	150	121	42	-	8,4	74	14,1	<b>P-801</b>
25,4	428	510	30	35	55	70	579	460	195	-	150	121	38	-	8,4	74	11,8	<b>P-84</b>
38,1	210	308	163	320	195	-	671	25	270	175	650	92	-	-	80	-	27,7	<b>P-462</b>
38,1	210	308	163	320	195	-	671	25	270	175	650	92	89	68	80	-	27,7	<b>P-464</b>