

Z.I. de la Fosse à la Barbière
20 /22, rue Gilberte Desnoyer
93600 AULNAY SOUS BOIS CEDEX

Tél. : (33) 01 45 91 96 91

Fax : (33) 01 48 67 61 86

www.manuforservice.com

V02-Janv.2013

MANUFOR

AU Service DU

TIRAGE

VENTE / LOCATION / REPARATION



SOMMAIRE

▪ DESCRIPTIF ET OPTIMISATION DU MATERIEL POUR TIRAGE DE CABLE	2
▪ TREUIL DE TRACTION POUR TIRAGE DE CABLE DE 800kg à 28T	4
▪ TREUIL PORTABLE WINCH	7
▪ TREUIL EXTRACTION DE BRANCHEMENT PLOMB et ACCESSOIRES	8
▪ TREUIL ET FREINEUSE TENSIONNEUR POUR TIRAGE DE CABLES AERIENS	10
▪ REMORQUE PORTE TOURET	12
▪ AIGUILLE (COBRA) EN FIBRE DE VERRE AVEC ACCESSOIRES	14
▪ TIRE CABLES POUR TIRAGE SOUTERRAIN	18
▪ TIRE CABLES POUR TIRAGE AERIEN	20
▪ GALET DE DEROULAGE DROIT, D'ANGLE, D'ARETE	22
▪ GALET EN V, CADRE A GALET	23
▪ GOUTTIERE DE PROTECTION POUR ENTREE DE CABLE	24
▪ EMERILLON et NOIX DE JONCTION	25
▪ TETE DE TIRAGE POUR TUBE PE	26
▪ FILIN, DRISSE et CORDE DE TIRAGE	28
▪ CABLE TEXTILE TRESSÉ	29
▪ FURET, MANDRIN, OBTURATEUR GUIDE FIL, BOULE MOUSSE	30
▪ LUBRIFIANT TECHLUBE (homologué RTE) POUR TIRAGE DE CABLES	33
▪ POULIE DE DEROULAGE	35
▪ DEROULEUR A ROULEAUX ET CHARIOT PORTE TOURET	37
▪ PALONNIER DEROULEUR DE TOURET ET ELINGUE LEVE TOURET	39
▪ VERIN PORTE TOURETS DE CAPACITE 2T à 90T	40
▪ TENTE DE CHANTIER	42
▪ CABLE ACIER et CABLE TRESSÉ ANTIGIRATOIRE	43
▪ LUG ALL, LITTLE MULE, PUL-LIFT, TIRFOR, PALAN	44
▪ ATELIER DE MAINTENANCE ET DE REPARATION	45

Z.I. de la Fosse à la Barbière
20 /22, rue Gilberte Desnoyer
93600 AULNAY SOUS BOIS CEDEX

Tél. : (33) 01 45 91 96 91

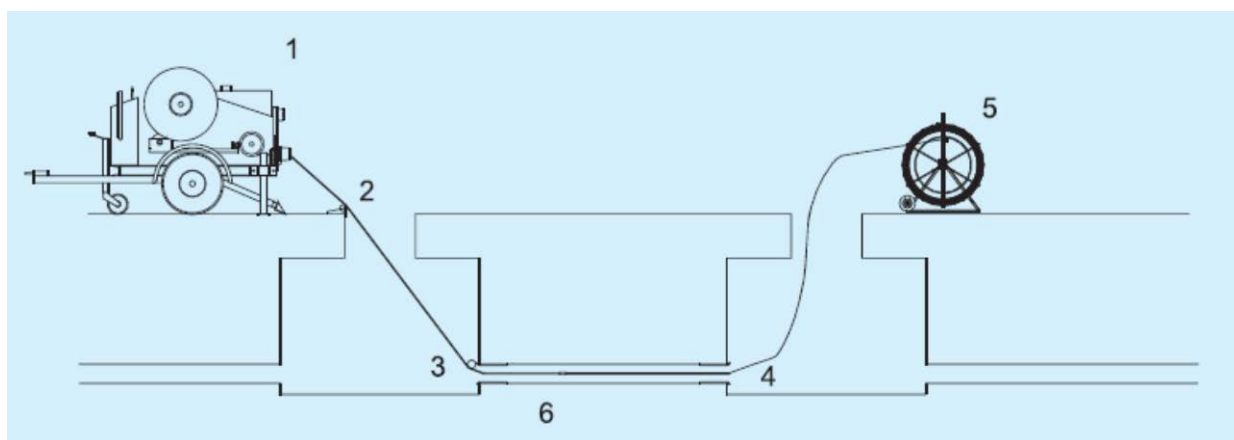
Fax : (33) 01 48 67 61 86

www.manuforservice.com

Manufor Services vous aide à déterminer et optimiser le matériel et accessoires nécessaires pour vos chantiers de tirage de câble. Pour cela, nous avons pris le soin de vous guider dans vos choix en décrivant succinctement la méthode du tirage de câble.

AIGUILLAGE DE VOTRE CONDUITE

L'aiguille en fibre de verre (5) permet d'aller chercher la câblette du treuil (6) pour l'aiguiller dans la conduite afin d'effectuer le tirage de câble.



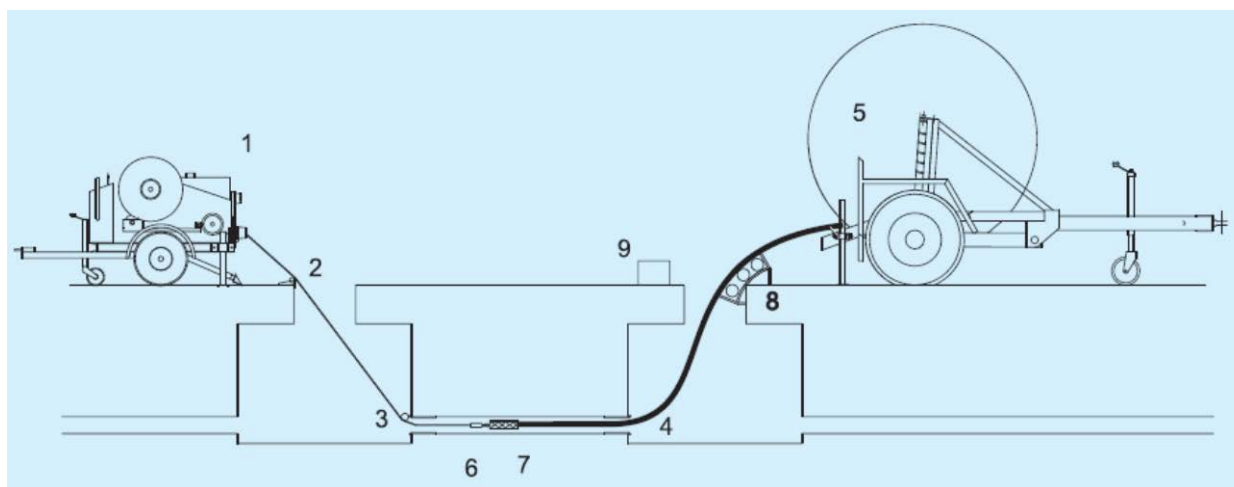
1 : treuil de tirage
2 : galet de bord de chambre

3 : gouttière+galet
4 : gouttière simple

5 : aiguille de tirage en fibre de verre
6 : émerillon

TIRAGE DE VOTRE CÂBLE

Le treuil (1) et la remorque porte touret (5) permettent le déroulage du câble à l'aide des accessoires et de la chaussette tire-câble (7). Lors de chaque tirage, il est fortement conseillé d'appliquer du lubrifiant (9) sur le câble afin de limiter les efforts de tirage.



1 : treuil de tirage
2 : galet de bord de chambre
3 : gouttière+galet

4 : gouttière simple
5 : remorque porte tourets ou véris
6 : émerillon

7 : chaussette tire-câble
8 : galet d'arête
9 : lubrifiant

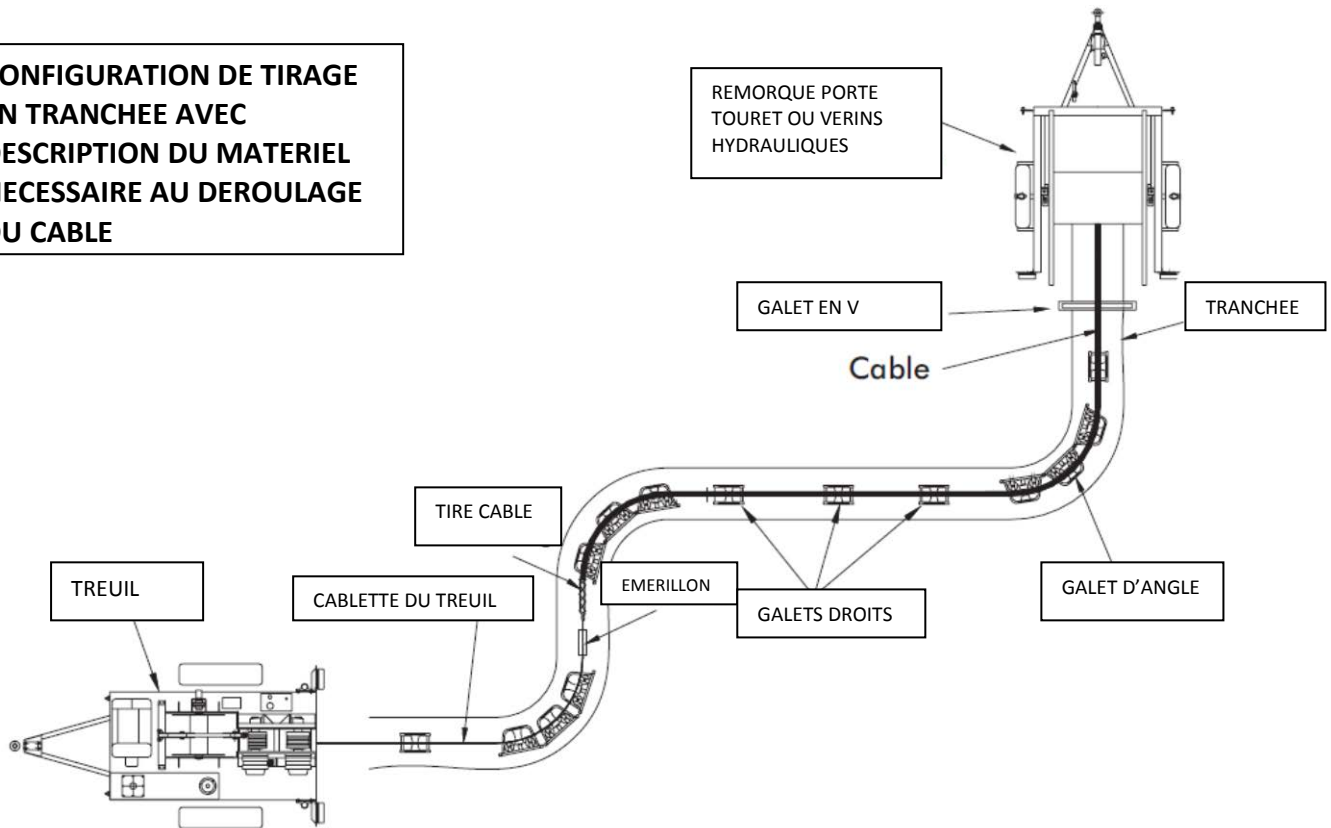
Z.I. de la Fosse à la Barbière
20 /22, rue Gilberte Desnoyer
93600 AULNAY SOUS BOIS CEDEX

Tél. : (33) 01 45 91 96 91

Fax : (33) 01 48 67 61 86

www.manuforservice.com

**CONFIGURATION DE TIRAGE
EN TRANCHEE AVEC
DESCRIPTION DU MATERIEL
NECESSAIRE AU DEROULEMENT
DU CABLE**



**N'HESITEZ PAS A NOUS CONSULTER AFIN D'OBTENIR DES
CONSEILS ET OPTIMISER LE MATERIEL NECESSAIRE**

TREUIL HYDRAULIQUE A CABESTANS POUR TIRAGE DE CABLE SOUTERRAIN

Treuil hydraulique conçu pour le tirage de câbles souterrains et conducteurs de lignes électriques et téléphoniques.
Possibilité d'adapter une barre télescopique pour les tirages souterrains.
Un panneau de commandes permet de contrôler le tirage. Forces de tirage de 20 à 200 kN.

TREUIL AVEC TAMBOUR DE CABLETTE INTEGRÉ

MODELE	DIAM.CABESTANS	FORCE DE TIRAGE
--------	----------------	-----------------

F325P08	120mm	800 daN
----------------	--------------	----------------

Moteur thermique essence

F265P15	185mm	1500 daN
----------------	--------------	-----------------

Moteur thermique essence

F215P30	200mm	3000 daN
----------------	--------------	-----------------

Moteur thermique diesel

Enregistreur électronique en option

F275P40	250mm	4000 daN
----------------	--------------	-----------------

Moteur thermique diesel

Enregistreur électronique en option



TREUIL 4T DISPONIBLE A LA LOCATION AVEC 1000m DE CABLE



DESCRIPTIONS, CARACTERISTIQUES ET DONNEES SONT INDICATIFS ET PEUVENT ETRE MODIFIEES SANS PREAVIS

TREUIL HYDRAULIQUE A CABESTANS POUR TIRAGE DE CABLE SOUTERRAIN

Treuil hydraulique conçu pour le tirage de câbles souterrains et conducteurs de lignes électriques et téléphoniques.

Possibilité d'adapter une barre télescopique pour les tirages souterrains.

Un panneau de commandes permet de contrôler le tirage. Forces de tirage de 20 à 200 kN.

Les modèles ci-dessous possèdent un touret extérieur permettant d'enrouler une grande longueur de câblette

TREUIL AVEC BRAS EXTERIEUR POUR TAMBOUR GRANDE CAPACITE

MODELE	DIAM.CABESTANS	FORCE DE TIRAGE
--------	----------------	-----------------

F380P20	220mm	2 000 daN
----------------	-------	------------------

Moteur thermique diesel

Enregistreur électronique en option



F230P60	400mm	7 000 daN
----------------	-------	------------------

Moteur thermique diesel

Enregistreur électronique en option



F235P100	450mm	10 000 daN
-----------------	-------	-------------------

Moteur thermique diesel

Enregistreur électronique en option



**ENREGISTREUR ELECTRONIQUE DEG
AVEC IMPRIMANTE ET CLE USB**



DESCRIPTIONS, CARACTERISTIQUES ET DONNEES SONT INDICATIFS ET PEUVENT ETRE MODIFIEES SANS PREAVIS

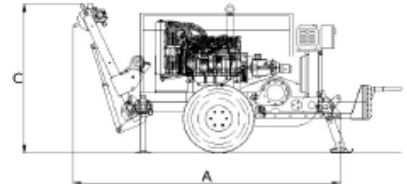
TREUIL AVEC BRAS EXTERIEUR POUR TAMBOUR GRANDE CAPACITE

MODELE	DIAM.CABESTANS	FORCE DE TIRAGE
--------	----------------	-----------------

F260P160	600mm	16 000 daN
-----------------	--------------	-------------------

Moteur thermique diesel

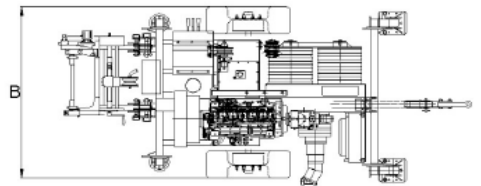
Enregistreur électronique en option



F260P200	600mm	20 000 daN
-----------------	--------------	-------------------

Moteur thermique diesel

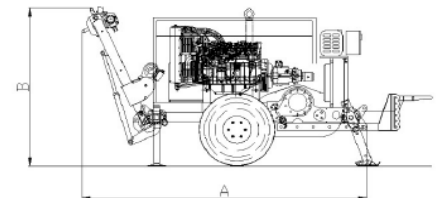
Enregistreur électronique en option



F260P250	600mm	28 000 daN
-----------------	--------------	-------------------

Moteur thermique diesel

Enregistreur électronique en option



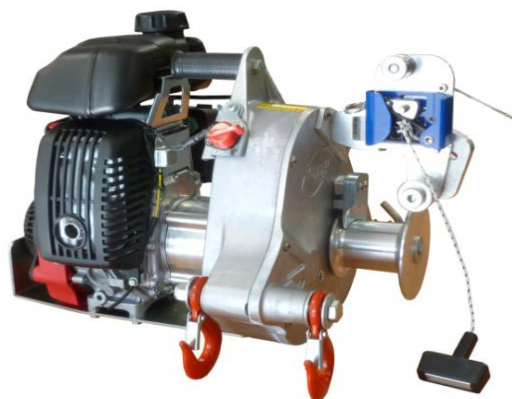
TREUIL DE TIRAGE CAPACITE 20T POUR DEROULEMENT LS

DESCRIPTIONS, CARACTERISTIQUES ET DONNEES SONT INDICATIFS ET PEUVENT ETRE MODIFIEES SANS PREAVIS

TREUIL PORTABLE WINCH POUR TIRAGE ET LEVAGE



MODELE THERMIQUE POUR TIRAGE

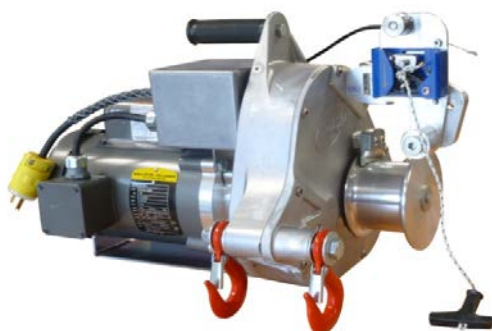


MODELE THERMIQUE POUR LEVAGE

NOMBREUX ACCESSOIRES DISPONIBLES



POSSIBILITE D'UNE SOLUTION EN ELECTRIQUE



TREUIL EXTRAPLON © POUR RENOUVELLEMENT DE CONDUITE



CAPACITE 8T



CARACTERISTIQUES DU TREUIL

- Réducteur à vis sans fin rapport : **1/35**
- Force sur la 1^{ère} couche de câble : **8000kg**
- Pression de service : **150 bars**
- Débit maximum : **100 l/mn**
- Décrabotage manuel pour déroulement rapide du câble



NOMBREUX ACCESSOIRES

CABLE DE TIRAGE AVEC BUTEE ou BOUCLE

VIS DE TIRAGE POUR PE 25/32/40/50

CONE ET COUTEAU POUR PE

PINCE CONIKLAM

AIGUILLETTE AVEC CHAUSSETTE



ACCESSOIRES POUR RENOUELEMENT DE BRANCHEMENT PLOMB



CONE



COUTEAU 1 LAME



COUTEAU 2 LAMES



CABLE DE TIRAGE 8mm, 9mm ou 10mm



VIS POUR PE



PINCE TIRE CABLE CONIKLAM



CABLETTE acier 5mm + CHAUSSETTE 9/12



AIGUILLE EN FIBRE DE VERRE



CHAUSSETTES

TREUIL HYDRAULIQUE A CABESTANS POUR TIRAGE DE CABLE AERIEN

Treuil hydraulique aptes au tirage d'une câblette pendant les opérations de tirage de lignes électriques aériennes. Commandes et contrôles sont regroupés dans un panneau. Forces de tirage de 20 à 200 kN.



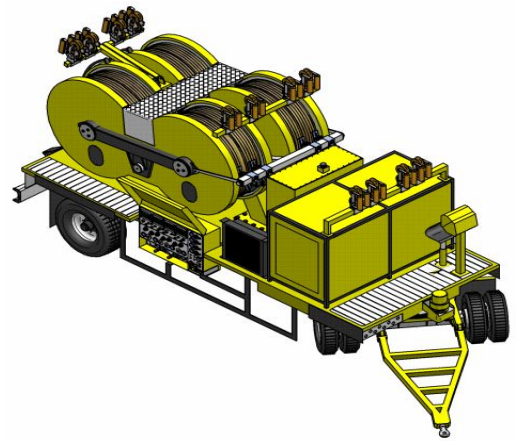
N'hésitez pas à nous consulter pour définir votre besoin

FREINEUSE HYDRAULIQUE POUR TIRAGE DE CABLE AERIEN

Tensionneur avec un ou plusieurs circuits hydrauliques permettant de freiner un ou plusieurs conducteurs



freineuse à 4 circuits hydrauliques indépendants



SYSTÈME FERROVIAIRE POUR LE DEROULAGE DE CATENAIRE



N'hésitez pas à nous consulter pour définir votre besoin

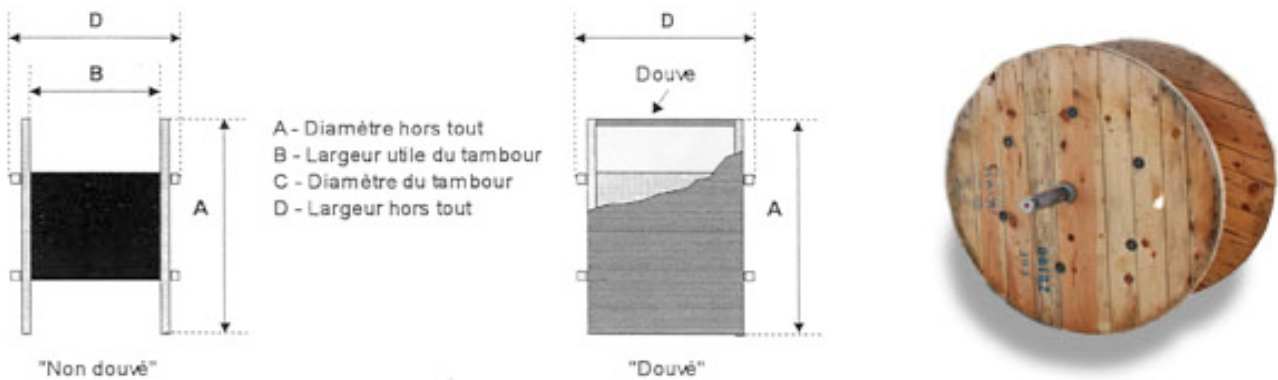
REMORQUES PORTE TOURETS



TYPE	PTAC	CU	Diamètre maxi	Chargement touret	Châssis
VMREMD050	500kg	400kg	1400mm	par basculement	galvanisation
VMREMD075	750kg	495kg	1650mm	par balancier hydraulique	galvanisation
VMREMD140	1400kg	1000kg	1650mm	par balancier hydraulique	galvanisation
VMREMD200	2000kg	1470kg	2200mm	par balancier hydraulique	galvanisation
VMREMD250	2500kg	1925kg	2200mm	par balancier hydraulique	galvanisation
VMREMD300	3000kg	2300kg	2200mm	par balancier hydraulique	galvanisation
VMREMD350	3500kg	2500kg	3200mm	par balancier hydraulique	galvanisation
VMREMD700	7000kg	5700kg	4000mm	à la verticale par 2 vérins	galvanisation



DESCRIPTION DES TOURETS



"TYPE METROPOLE "

Type Normalisé	A	B	C	D	Trou Axe	Tare	Charge maxi
	m	m	m	m	mm	kg	kg
XBN	0,60	0,30	0,35	0,38	42	25	200
ABN	0,75	0,35	0,35	0,43	83	34	500
BBN	0,90	0,45	0,45	0,55	83	73	700
CBN	1,05	0,45	0,55	0,55	83	86	800
DBN	1,20	0,60	0,65	0,71	83	123	1200
EBN	1,40	0,60	0,80	0,75	83	193	1500
FBN	1,65	0,60	0,96	0,77	83	292	2500
GBN	1,90	0,95	1,20	1,17	83	474	4000
HBN	2,20	1,00	1,40	1,23	83	686	5000
IBN	2,60	1,00	1,60	1,27	83	1048	7000

Autres type de touret : NOUS CONSULTER



AIGUILLE EN FIBRE DE VERRE 4,5mm

AIGUILLES EN FIBRE DE VERRE 4,5mm AVEC DEVIDOIR ET 2 EMBOUTS M5

REFERENCE	DIAMETRE	LONGUEUR	CONDITIONNEMENT
VMAIG04020	4,5 mm	20m	Petit dévidoir sans roulette
VMAIG04025	4,5 mm	25m	Petit dévidoir sans roulette
VMAIG04030	4,5 mm	30m	Petit dévidoir sans roulette
VMAIG04040	4,5 mm	40m	Petit dévidoir sans roulette
VMAIG04050	4,5 mm	50m	Petit dévidoir sans roulette
VMAIG04060	4,5 mm	60m	Petit dévidoir sans roulette



Dévidoir équipé d'une molette pour freinage de la roue

RECHANGES AIGUILLES EN FIBRE DE VERRE 4,5mm AVEC 2 EMBOUTS M5

REFERENCE	DIAMETRE	LONGUEUR	CONDITIONNEMENT
VMREC04020	4,5 mm	20m	en couronne
VMREC04025	4,5 mm	25m	en couronne
VMREC04030	4,5 mm	30m	en couronne
VMREC04040	4,5 mm	40m	en couronne
VMREC04050	4,5 mm	50m	en couronne



Attention : ajouter accessoires en extrémité type ogive/œillet/tête flexible/chaussette

AUTRES LONGUEURS SUR DEMANDE

ACCESSOIRES POUR AIGUILLES EN FIBRE DE VERRE 4,5mm

REFERENCE	DIAMETRE	DESIGNATION
VAAIG04002	4,5mm	Embout à coller M5 pour aiguille 4,5mm
VAAIG04003	4,5 mm	Ogive M5 diamètre 11mm pour fibre de verre
VAAIG04004	4,5mm	Raccord à coller pour aiguille 4,5mm
VAMAD0004	4,5 mm	Manille droite pour ogive M5
VAAIG04006	4,5 mm	Tête flexible avec œillet en M5
VTCELE003	4,5 mm	Chaussette 9/12 avec embout en M5
VAPOIGNE01	4,5 mm	Poignée de tirage pour aiguille
VAAIGCOL01	4,5 mm	Colle pour réparation aiguille
VAAIG04007	4,5 mm	Kit de réparation (colle/2 embouts/1 raccord)



AIGUILLE EN FIBRE DE VERRE 6mm

AIGUILLES EN FIBRE DE VERRE 6mm AVEC DEVIDOIR ET 2 EMBOUTS M5+OGIVE

REFERENCE	DIAMETRE	LONGUEUR	CONDITIONNEMENT
VMAIG06030	6mm	30m	Moyen dévidoir sans roulette
VMAIG06050	6mm	50m	Moyen dévidoir sans roulette
VMAIG06060	6mm	60m	Moyen dévidoir sans roulette
VMAIG06070	6mm	70m	Moyen dévidoir sans roulette
VMAIG06080	6mm	80m	Moyen dévidoir sans roulette
VMAIG06100	6mm	100m	Moyen dévidoir sans roulette



Dévidoir équipé d'une molette pour freinage de la roue

RECHANGES AIGUILLES EN FIBRE DE VERRE 6mm AVEC 2 EMBOUTS M5

REFERENCE	DIAMETRE	LONGUEUR	CONDITIONNEMENT
VMREC06030	6mm	30m	en couronne
VMREC06050	6mm	50m	en couronne
VMREC06070	6mm	70m	en couronne
VMREC06080	6mm	80m	en couronne
VMREC06100	6mm	100m	en couronne



Attention : ajouter accessoires en extrémité type ogive/œillet/tête flexible/chaussette

AUTRES LONGUEURS SUR DEMANDE

ACCESSOIRES POUR AIGUILLES EN FIBRE DE VERRE 6mm

REFERENCE	DIAMETRE	DESIGNATION
VAAIG06002	6mm	Embout à coller M5 pour aiguille 6mm
VAAIG06003	6mm	Ogive M5 diamètre 11mm pour fibre de verre
VAAIG06004	6mm	Raccord à coller pour aiguille 6mm
VAMAD0004	6mm	Manille droite pour ogive M5
VAAIG06006	6mm	Tête flexible avec œillet en M5
VTCELE003	6mm	Chaussette 9/12 avec embout en M5
VAPOIGNE01	6mm	Poignée de tirage pour aiguille
VAAIGCOL01	6mm	Colle pour réparation aiguille
VAAIG06007	6mm	Kit de réparation (colle/2 embouts/1 raccord)



AIGUILLE EN FIBRE DE VERRE 9mm

AIGUILLES EN FIBRE DE VERRE 9mm AVEC DEVIDOIR AVEC EMBOUTS M12 + OGIVE ALU

REFERENCE	DIAMETRE	LONGUEUR	CONDITIONNEMENT
VMAIG09080	9mm	80m	dévidoir moyen à roulette
VMAIG09100	9mm	100m	dévidoir moyen à roulette
VMAIG09120	9mm	120m	dévidoir moyen à roulette
VMAIG09150	9mm	150m	dévidoir moyen à roulette
VMAIG09200	9mm	200m	dévidoir moyen à roulette
VMAIG09250	9mm	250m	dévidoir moyen à roulette
VMAIG09300	9mm	300m	grand dévidoir à roulette



Dévidoir équipé d'une molette pour freinage de la roue

RECHANGES EN FIBRE DE VERRE 9mm AVEC 2 EMBOUTS M12

REFERENCE	DIAMETRE	LONGUEUR	CONDITIONNEMENT
VMREC09080	9mm	80m	en couronne
VMREC09100	9mm	100m	en couronne
VMREC09120	9mm	120m	en couronne
VMREC09150	9mm	150m	en couronne
VMREC09200	9mm	200m	en couronne
VMREC09250	9mm	250m	en couronne
VMREC09300	9mm	300m	en couronne



Attention : ajouter accessoires en extrémité type ogive/roue de glissement

AUTRES LONGUEURS SUR DEMANDE

ACCESSOIRES POUR AIGUILLES EN FIBRE DE VERRE 9mm

REFERENCE	DIAMETRE	DESIGNATION
VAAIG09002	9mm	Embout d'extrémité laiton à coller M12
VAAIG09003	9mm	Ogive à visser M12
VAAIG09004	9mm	Raccord de réparation à coller
VAMAD0006	9mm	Manille droite pour ogive M12
VAAIGCOL01	9mm	Colle pour réparation aiguille
VAAIG09007	9mm	Kit de réparation (colle/2 embouts/1 raccord)
VAPOIGNE01	9mm	Poignée de tirage pour aiguille



AIGUILLE EN FIBRE DE VERRE 11mm

AIGUILLES EN FIBRE DE VERRE 11mm AVEC DEVIDOIR AVEC EMBOUTS M12 + OGIVE ALU

REFERENCE	DIAMETRE	LONGUEUR	CONDITIONNEMENT
VMAIG11100	11mm	100m	grand dévidoir à roulette
VMAIG11120	11mm	120m	grand dévidoir à roulette
VMAIG11130	11mm	130m	grand dévidoir à roulette
VMAIG11150	11mm	150m	grand dévidoir à roulette
VMAIG11200	11mm	200m	grand dévidoir à roulette
VMAIG11250	11mm	250m	grand dévidoir à roulette
VMAIG11300	11mm	300m	grand dévidoir à roulette



Dévidoir équipé d'une molette pour freinage de la roue

RECHANGES EN FIBRE DE VERRE 11mm AVEC 2 EMBOUTS M12

REFERENCE	DIAMETRE	LONGUEUR	CONDITIONNEMENT
VMREC11100	11mm	100m	en couronne
VMREC11120	11mm	120m	en couronne
VMREC11130	11mm	130m	en couronne
VMREC11150	11mm	150m	en couronne
VMREC11200	11mm	200m	en couronne
VMREC11250	11mm	250m	en couronne
VMREC11300	11mm	300m	en couronne



Attention : ajouter accessoires en extrémité type ogive/roue de glissement

AUTRES LONGUEURS SUR DEMANDE

ACCESSOIRES POUR AIGUILLES EN FIBRE DE VERRE 11mm

REFERENCE	DIAMETRE	DESIGNATION
VAAIG11002	11mm	Embout d'extrémité laiton à coller M12
VAAIG11003	11mm	Ogive à visser M12
VAAIG11004	11mm	Raccord de réparation à coller
VAMAD0006	11mm	Manille droite pour ogive M12
VAAIGCOL01	11mm	Colle pour réparation aiguille
VAAIG11007	11mm	Kit de réparation (colle/2 embouts/1 raccord)
VAPOIGNE01	11mm	Poignée de tirage pour aiguille



TIRE CABLES POUR TIRAGE SOUTERRAIN

TIRE CABLE POUR TIRAGE ELECTRICIEN				
Ref	Type	Longueur	Diamètre	Charge de rupture
VTCELE001	Embout M5	200mm	4-6mm	250kg
VTCELE002	Embout M5	210mm	6-9mm	250kg
VTCELE003	boucle+embout M5	350mm	9-12mm	250kg
VTCELE004	boucle+embout M5	600mm	12-15mm	600kg
TIRE CABLE POUR TIRAGE INDUSTRIEL				
Ref	Type	Longueur	Diamètre	Charge de rupture
VTCSBI001	1 boucle	460mm	12-15mm	600kg
VTCSBI002	1 boucle	500mm	15-19mm	700kg
VTCSBI003	1 boucle	520mm	19-25mm	900kg
VTCSBI004	1 boucle	580mm	25-31mm	1800kg
TIRE CABLE 1 BOUCLE POUR TIRAGE SOUTERRAIN				
Ref	Type	Longueur	Diamètre	Charge de rupture
VTCSBS001	1 boucle	600mm	07-10mm	1300kg
VTCSBS002	1 boucle	600mm	10-15mm	1300kg
VTCSBS003	1 boucle	600mm	15-20mm	1600kg
VTCSBS004	1 boucle	600mm	20-25mm	2000kg
VTCSBS005	1 boucle	700mm	25-45mm	4600kg
VTCSBS006	1 boucle	800mm	45-60mm	5500kg
VTCSBS007	1 boucle	800mm	60-80mm	7400kg
VTCSBS008	1 boucle	1000mm	80-100mm	10000kg
VTCSBS009	1 boucle	1200mm	100-140mm	10000kg
TIRE CABLE 2 BOUCLES POUR TIRAGE SOUTERRAIN				
Ref	Type	Longueur	Diamètre	Charge de rupture
VTCDBS002	2 boucles	800mm	10-15mm	1300kg
VTCDBS003	2 boucles	800mm	15-20mm	1300kg
VTCDBS004	2 boucles	800mm	21-25mm	1600kg
VTCDBS005	2 boucles	1000mm	26-45mm	2000kg
VTCDBS006	2 boucles	1000mm	46-60mm	4600kg
VTCDBS007	2 boucles	1000mm	61-80mm	7400kg
VTCDBS008	2 boucles	1200mm	81-100mm	10000kg
VTCDBS009	2 boucles	1400mm	101-140mm	10000kg
TIRE CABLES A LACET POUR TIRAGE SOUTERRAIN				
Ref	Type	Longueur	Diamètre	Charge de rupture
VTCDLS002	2 boucles	800mm	10-15mm	1300kg
VTCDLS003	2 boucles	800mm	15-20mm	1300kg
VTCDLS004	2 boucles	800mm	20-25mm	1600kg
VTCDLS005	2 boucles	1000mm	25-45mm	2000kg
VTCDLS006	2 boucles	1000mm	45-60mm	4600kg
VTCDLS007	2 boucles	1000mm	60-80mm	7400kg
VTCDLS008	2 boucles	1200mm	80-100mm	10000kg
VTCDLS009	2 boucles	1400mm	100-140mm	10000kg



TIRE CABLES POUR TIRAGE SOUTERRAIN

TIRE CABLES TRIPLE		
Ref	Type	Diamètre
VTCTRI002	1 boucles + 3 tresses	3 x 15-25mm
VTCTRI003	1 boucles + 3 tresses	3 x 25-45mm
VTCTRI004	1 boucles + 3 tresses	3 x 45-60mm
VTCTRI005	1 boucles + 3 tresses	3 x 60-80mm



VERIFIER LE DIAMETRE DE CHAQUE BRIN DE CABLE ELECTRIQUE
POUR DETERMINER LE BON TIRE CABLE

TIRE CABLE POUR TIRAGE FIBRE OPTIQUE				
Ref	Type	Longueur	Diamètre	Charge de rupture
VTCFIB001	1 boucle	700mm	6-12mm	1200kg
VTCFIB002	1 boucle	700mm	12-19mm	2200kg
VTCFIB003	1 boucle	700mm	19-25mm	2800kg
VTCFIB004	1 boucle	700mm	25-33mm	3300kg



TIRE CABLES POUR SUSPENSION

TIRE CABLE POUR SUSPENSION 1 BOUCLE				
Ref	Type	Longueur	Diamètre	Charge de rupture
VTCSBSU01	1 boucle déportée	600mm	10-15mm	1600kg
VTCSBSU02	1 boucle déportée	600mm	16-20mm	2000kg
VTCSBSU03	1 boucle déportée	600mm	21-27mm	2300kg
VTCSBSU04	1 boucle déportée	600mm	28-35mm	2300kg
VTCSBSU05	1 boucle déportée	600mm	36-45mm	2600kg
VTCSBSU06	1 boucle déportée	600mm	46-55mm	4000kg
VTCSBSU07	1 boucle déportée	600mm	56-65mm	4600kg
TIRE CABLE POUR SUSPENSION 2 BOUCLES				
Ref	Type	Longueur	Diamètre	Charge de rupture
VTCDBSU01	2 boucles	600mm	10-15mm	1600kg
VTCDBSU02	2 boucles	600mm	16-20mm	2000kg
VTCDBSU03	2 boucles	600mm	21-27mm	2300kg
VTCDBSU04	2 boucles	600mm	28-35mm	2300kg
VTCDBSU05	2 boucles	600mm	36-45mm	2600kg
VTCDBSU06	2 boucles	600mm	46-55mm	4000kg
VTCDBSU07	2 boucles	600mm	56-65mm	4600kg



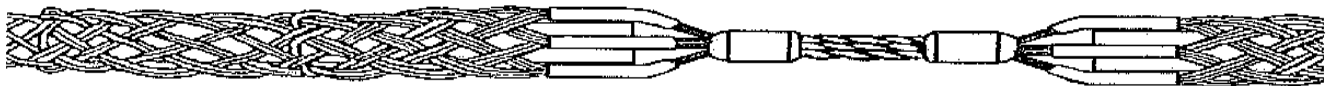
TIRE CABLES POUR TIRAGE DE CONDUCTEUR AERIEN

TIRE CABLE TRIPLE MAILLAGE DEGRESSIF STANDARD POUR TIRAGE DE CONDUCTEUR AERIEN

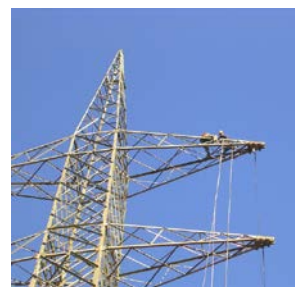


Ref	Type	Longueur totale	Couleur	Diamètre Mini-Maxi	Charge de rupture
VTCNA0710	Simple	1100mm	vert	07-10mm	2000kg
VTCNA1114	Simple	1200mm	blanc	11-14mm	4500kg
VTCNA1517	Simple	1300mm	rouge	15-17mm	5000kg
VTCNA1823	Simple	1380mm	rouge	18-23mm	5000kg
VTCNA2429	Simple	1580mm	azzur	24-29mm	8000kg
VTCNA3038	Simple	1900mm	bleu	30-38mm	12000kg
VTCNA3950	Simple	2000mm	bleu	39-50mm	15000kg

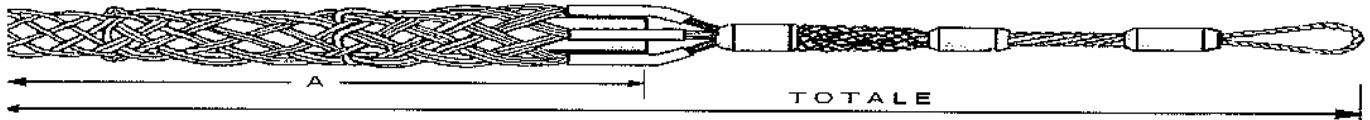
TIRE CABLE TRIPLE MAILLAGE DEGRESSIF STANDARD POUR RENOUELEMENT DE CONDUCTEUR AERIEN



Ref	Type	Longueur totale	Couleur	Diamètre Mini-Maxi	Charge de rupture
VTCND0710	double	2700mm	vert	07-10mm	2000kg
VTCND1114	double	2800mm	blanc	11-14mm	4500kg
VTCND1517	double	2230mm	rouge	15-17mm	5000kg
VTCND1823	double	2230mm	rouge	18-23mm	5000kg
VTCND2429	double	3000mm	azzur	24-29mm	8000kg
VTCND3038	double	3600mm	bleu	30-38mm	12000kg
VTCND3950	double	4000mm	bleu	39-50mm	15000kg

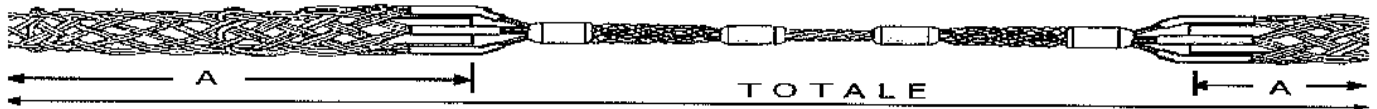


TIRE CABLE TRIPLE MAILLAGE DEGRESSIF TYPE LONG POUR TIRAGE DE CONDUCTEUR AERIEN



Ref	Type	Longueur		Couleur	Diamètre mini-maxi	Charge de rupture
		Utile (A)	Totale			
VTCLA0710	Simple	1000mm	1600mm	blanc	07-10mm	4500kg
VTCLA1114	Simple	1000mm	1600mm	blanc	11-14mm	4500kg
VTCLA1517	Simple	1050mm	1700mm	rouge	15-17mm	5000kg
VTCLA1823	Simple	1150mm	1800mm	rouge	18-23mm	5000kg
VTCLA2429	Simple	1300mm	2200mm	azzur	24-29mm	8000kg
VTCLA3038	Simple	1550mm	2400mm	bleu	30-38mm	12000kg
VTCLA3950	Simple	1650mm	2800mm	bleu	39-50mm	18000kg

TIRE CABLE TRIPLE MAILLAGE DEGRESSIF TYPE LONG
POUR RENOUELEMENT DE CONDUCTEUR AERIEN



Ref	Type	Longueur		Couleur	Diamètre mini-maxi	Charge de rupture
		Utile (A)	Totale			
VTCLD0710	double	2000mm	2600mm	blanc	07-10mm	4500kg
VTCLD1114	double	2000mm	2600mm	blanc	11-14mm	4500kg
VTCLD1517	double	2100mm	2800mm	rouge	15-17mm	5000kg
VTCLD1823	double	2300mm	3000mm	rouge	18-23mm	5000kg
VTCLD2429	double	2600mm	3500mm	azzur	24-29mm	8000kg
VTCLD3038	double	3100mm	4100mm	bleu	30-38mm	12000kg
VTCLD3950	double	3300mm	4300mm	bleu	39-50mm	18000kg



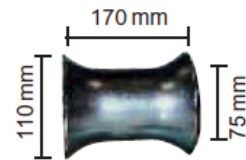
GALETS DE DEROULAGE

Référence	GALET DROIT	Poids
VMGAL01	GALET DROIT EN ACIER ZINGUE PASSAGE 170mm 300x240x250 mm	4,1kg
VMGAL02	GALET DROIT ACIER ZINGUE RENFORCE PASSAGE 280mm 330x300x260 mm	7,1kg



GALET DROIT RENFORCE

*1) Description:
Les indications du rouleau:
Ø 110 - Ø 75 ↔ 170 mm
présentent:
Diamètre extérieur.....110mm,
Diamètre intérieur.....75mm,
Largeur.....170mm.*



Référence	GALET D'ANGLE	Poids
VMGAL005	GALET D'ANGLE ZINGUE PASSAGE 185mm 550 x 340 x 370mm	14kg
Référence	GALET D'ANGLE RENFORCE	Poids
VMGAL007	GALET D'ANGLE ZINGUE RENFORCE PASSAGE 125mm 370 x 330 x 420mm	17kg



Référence	GALET D'ARETE	Poids
VMGAL010	GALET D'ARETE ZINGUE PASSAGE 180mm 500 x 220 x 400mm	13kg



Référence	GALET DE BORD DE CHAMBRE	Poids
VMGAL015	GALET SUR PIVOT ZINGUE PASSAGE 130mm 350 x 250 x 210mm	5,8kg



GALETS DE DEROULAGE

Référence	GALET EN V	Poids
VMGAL020	GALET EN V ZINGUE PASSAGE 900mm 1050 x 470 x 520mm	14kg



Référence	GALET DROIT LARGE	Poids
VMGAL025	GALET DROIT ZINGUE PASSAGE 800mm 850 x 250 x 250mm	13kg



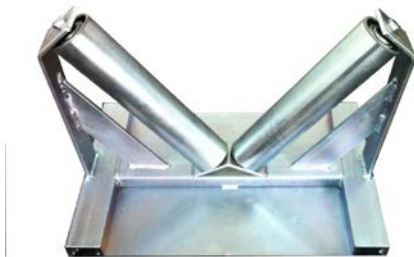
Référence	CADRE A GALET	Poids
VMGAL030	CADRE A 4 ROULEAUX PASSAGE 170mm 540 x 350 x 140mm	16kg



Référence	ETAI	
VMGAL031	ETAI TELESCOPIQUE de 600 à 1000mm	



AUTRES MODELES DISPONIBLES SUR DEMANDE



GALET EN V POUR DEROULAGE DE TUBE PE ou PIPE

GOUTTIERE DE PROTECTION ENTREE DE CABLE

GOUTTIERES DE PROTECTION ACIER ZINGUE DROITE

REF MANUFOR	TYPE	POIDS
VMGOUD041	Gouttiere diamètre extérieur 41mm	1,00kg
VMGOUD060	Gouttiere diamètre extérieur 60mm	1,20kg
VMGOUD076	Gouttiere diamètre extérieur 76mm	1,50kg
VMGOUD093	Gouttiere diamètre extérieur 93mm	1,90kg
VMGOUD114	Gouttiere diamètre extérieur 114mm	2,40kg
VMGOUD128	Gouttiere diamètre extérieur 128mm	2,80kg
VMGOUD140	Gouttiere diamètre extérieur 140mm	3,10kg



GOUTTIERES DE PROTECTION ACIER ZINGUE AVEC GALET TEFLON

REF MANUFOR	TYPE	POIDS
VMGOUGT032	Gouttiere diamètre extérieur 32mm	0,70kg
VMGOUGT041	Gouttiere diamètre extérieur 41mm	0,70kg
VMGOUGT051	Gouttiere diamètre extérieur 51mm	0,90kg
VMGOUGT061	Gouttiere diamètre extérieur 61mm	1,10kg
VMGOUGT075	Gouttiere diamètre extérieur 75mm	1,30kg
VMGOUGT093	Gouttiere diamètre extérieur 93mm	1,50kg



GOUTTIERES DE PROTECTION ACIER ZINGUE AVEC GALET ACIER

REF MANUFOR	TYPE	POIDS
VMGOUGA051	Gouttiere diamètre extérieur 51mm	4,00kg
VMGOUGA061	Gouttiere diamètre extérieur 61mm	4,20kg
VMGOUGA075	Gouttiere diamètre extérieur 75mm	4,50kg
VMGOUGA089	Gouttiere diamètre extérieur 89mm	5,00kg
VMGOUGA114	Gouttiere diamètre extérieur 114mm	6,00kg
VMGOUGA133	Gouttiere diamètre extérieur 133mm	7,00kg
VMGOUGA140	Gouttiere diamètre extérieur 140mm	7,30kg
VMGOUGA152	Gouttiere diamètre extérieur 152mm	7,50kg



GOUTTIERES DE PROTECTION ACIER ZINGUE AVEC 4 GALETS ACIER

REF MANUFOR	TYPE	POIDS
VMGOU4GA152	Gouttiere diamètre extérieur 152mm	6,60kg
VMGOU4GA170	Gouttiere diamètre extérieur 170mm	7,40kg

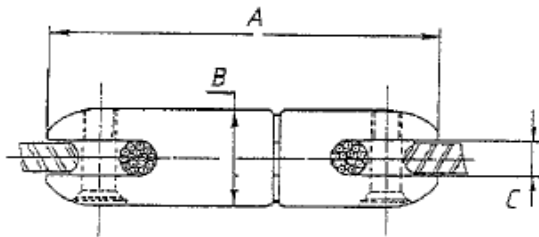


AUTRES MODELES ET DIMENSIONS SUR DEMANDE

EMERILLONS ET NOIX DE TIRAGE

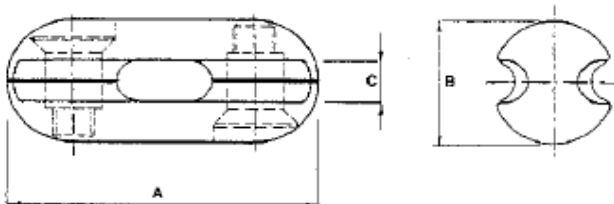
Emerillon de tirage en acier galvanisé permettant d'absorber les couples de rotation avec roulement axial pour faciliter la rotation.

REFERENCE	DIMENSIONS (mm)			POUR CABLE ϕ mm	RUPTURE daN	POIDS kg
	A	B	C			
VMEMER002	95	25	9,5	8	2 500	0,36
VMEMER003	118	32	13	10/12	8 000	0,60
VMEMER004	120	40	15	13/14	12 000	0,90
VMEMER005	165	45	20	16/18	19 000	1,50
VMEMER006	180	50	22	18/20	24 500	2,30
VMEMER007	230	60	26	24	39 500	3,10



Noix de tirage servant à joindre deux longueurs de câble de tirage. L'usinage de la noix facilite le passage du joint et réduit la contrainte des boucles en extrémité de câble pour le passage dans les cabestans.

REFERENCE	DIMENSIONS (mm)			POUR CABLE ϕ mm	RUPTURE daN	POIDS kg
	A	B	C			
VMNOIX010	66	28	12	8/10	13 000	0,25
VMNOIX013	86	36	17	12/14	19 000	0,50
VMNOIX016	102	45	19	16	26 000	0,80
VMNOIX018	115	50	21	18/20	32 000	1,15
VMNOIX024	140	60	27	24	48 000	1,60



TETE DE TIRAGE STANDARD

REFERENCE	DIAMETRE	PLAGE DE SERRAGE	POIDS	Image
VMTETE025	25mm	18-22	0,1kg	
VMTETE032	32mm	24-29	0,15kg	
VMTETE040	40mm	30-37	0,2kg	
VMTETE050	50mm	38-47	0,4kg	
VMTETE055	55mm	42-49	0,9kg	
VMTETE063	63mm	48-58	1,7kg	
VMTETE075	75mm	56-70	2,4kg	
VMTETE090	90mm	66-84	4,1kg	
VMTETE110	110mm	82-100	7,4kg	
VMTETE125	125mm	96-115	8,8kg	
VMTETE140	140mm	105-130	8,6kg	
VMTETE160	160mm	124-148	10kg	
VMTETE180	180mm	126-166	15kg	
VMTETE200	200mm	151-185	18kg	
VMTETE225	225mm	163-205	25kg	
VMTETE280	280mm	221-259	28kg	
VMTETE315	315mm	238-290	38kg	
VMTETE355	355mm	270-325	52kg	





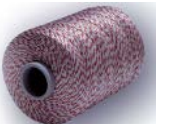



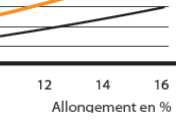

FILIN ET DRISSE POUR AIGUILLAGE

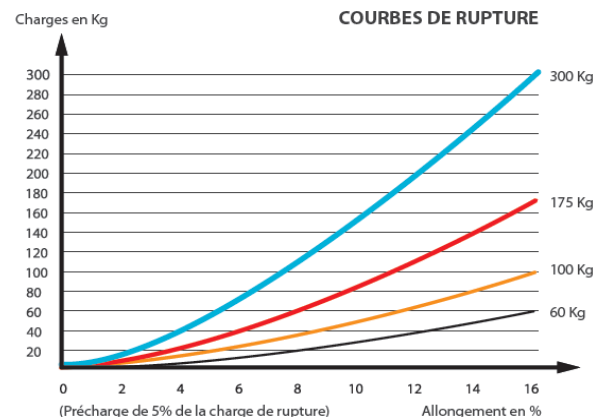
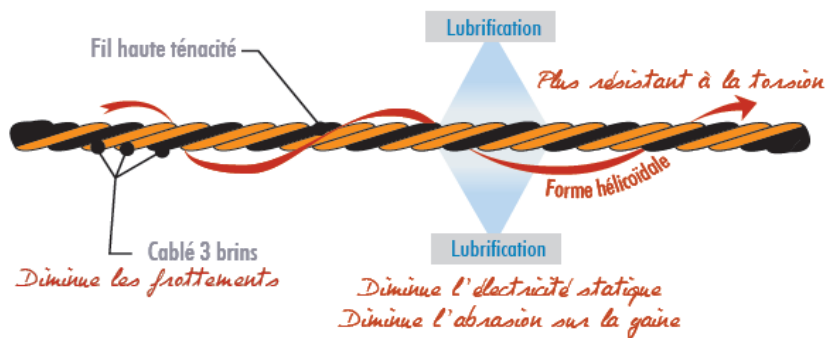
Composition du fil d'aiguillage : fil câblé 3 brins

Matière : Polyamide haute tenacité

Point de fusion : 260°C

FIL D'AIGUILLAGE EN POLYAMIDE

REFERENCE	COULEUR	RUPTURE	PRESENTATION	CONDITIONNEMENT	
VMFIL06025	Blanc	60kg	BOBINE DE 2500m	par 6 bobines	
VMFIL10010	Blanc/noir	100kg	BOBINE DE 1000m	par 6 bobines	
VMFIL10025	Blanc/noir	100kg	BOBINE DE 2500m	par 6 bobines	
VMFIL10050	Blanc/noir	100kg	BOBINE DE 5000m	par 6 bobines	
VMFIL17510	Blanc/rouge	175kg	BOBINE DE 1000m	par 2 bobines	
VMFIL17525	Blanc/rouge	175kg	BOBINE DE 2500m	par 2 bobines	
VMFIL30010	Blanc/bleu	300kg	BOBINE DE 1000m	par 2 bobines	
VMFIL30025	Blanc/bleu	300kg	BOBINE DE 2500m	par 2 bobines	



VMDEVI001

DEVIDOIR A FILIN



FILIN ET DRISSE POUR AIGUILLAGE

DRISSE POLYESTER PRE-ETIREE POUR TIRAGE

REFERENCE	DIAMETRE	COULEUR	RUPTURE
VDRIFE103	3mm	NOIRE	200kg
VDRIFE104	4mm	NOIRE	340kg
VDRIFE105	5mm	NOIRE	440kg
VDRIFE106	6mm	NOIRE	610kg
VDRIFE108	8mm	NOIRE	1250kg
VDRIFE110	10mm	NOIRE	1900kg
VDRIFE112	12mm	NOIRE	2450kg
VDRIFE114	14mm	NOIRE	3400kg



Sur demande :

Autres longueurs, autres diamètres, âme aramide, polyéthylène haut module, sandow, chanvre.

Façonnage de boucle en extrémité.



CABLE TEXTILE DE TRACTION TRESSÉ

CABLE TEXTILE DE TRACTION DANS LES DOMAINES D'ACTIVITES

TREUILLAGES / TIRAGES / REMORQUAGES / ELINGAGES

L'alternative
au câble acier

ø mm	3	4	5	6	8	10	12	14	16	18	20	22	24*
Rupture kg	1 100	1 600	2 500	3 500	6 500	10 000	13 000	18 000	21 500	25 000	29 000	33 000	36 000
kg/100m	0,5	0,7	1,2	2	3,5	5,2	8	10,5	15	18	22	26	30

* Diamètre supérieur sur demande



Thermo-stabilité et pré étiré, le câble textile :

- Allège la tâche des opérateurs
- Agrandit le périmètre
- Améliore les conditions de travail
- Aussi résistant que le câble acier mais 10 fois plus léger
- Ergonomie idéale : maniabilité et confort assurés
- Réparation aisée, par épissure faciles, rapides et même en opération
- Excellente tenue à la fatigue, aux flexions et à l'abrasion
- Bon enroulement sur le tambour du treuil
- Très sécurisant : pas de blessures aux mains ni d'effet « coup de fouet »



La puissance des fibres
synthétiques hautes
performances alliée
à la technologie du
tressage

FURET DE TIRAGE-OBTURATEUR GUIDE FIL-MANDRIN DE CALIBRAGE

POUR AIGUILLAGE CANALISATION PEHD

Code article	Libellé
VMFUR0402	FURET POUR PEHD 32.7/40 cuir
VMFUR0502	FURET POUR PEHD 40.9/50 cuir
VMFUR0632	FURET POUR PEHD 51.5/63 cuir
VMFUR0752	FURET POUR PEHD 64/75 caoutchouc
VMFUR1102	FURET POUR PEHD 93.8/110 cuir
VMFUR1252	FURET POUR PEHD 102.3/125 caoutchouc
VMFUR1402	FURET POUR PEHD 119,4/140 caoutchouc
VMFUR1602	FURET POUR PEHD 136.5/160 caoutchouc
VMFUR2002	FURET POUR PEHD 176.5/200 caoutchouc



Furet 2 cuirs



Code article	Libellé
VMOBT0402	OBTURATEUR POUR PEHD 32.7/40 PC
VMOBT0502	OBTURATEUR POUR PEHD 40.9/50 PL
VMOBT0632	OBTURATEUR POUR PEHD 51.5/63 PL
VMOBT0752	OBTURATEUR POUR PEHD 64/75 PL
VMOBT1002	OBTURATEUR POUR PEHD 93.8/110 PL
VMOBT1252	OBTURATEUR POUR PEHD 102.3/125 PL
VMOBT1402	OBTURATEUR POUR PEHD 119,4/140 PL
VMOBT1602	OBTURATEUR POUR PEHD 136.5/160 PL
VMOBT2002	OBTURATEUR POUR PEHD 176.5/200 PL



Code article	Libellé
VMMAN0402	MANDRIN CALIBRAGE POUR PEHD 32.7/40
VMMAN0502	MANDRIN CALIBRAGE POUR PEHD 40.9/50
VMMAN0632	MANDRIN CALIBRAGE POUR PEHD 51.5/63
VMMAN0752	MANDRIN CALIBRAGE POUR PEHD 64/75
VMMAN1002	MANDRIN CALIBRAGE POUR PEHD 93.8/110
VMMAN1252	MANDRIN CALIBRAGE POUR PEHD 102.3/125
VMMAN1402	MANDRIN CALIBRAGE POUR PEHD 119,4/140
VMMAN1602	MANDRIN CALIBRAGE POUR PEHD 136.5/160
VMMAN2002	MANDRIN CALIBRAGE POUR PEHD 176.5/200



**NOUS COMMUNIQUER LES DIAMETRES INTERIEURS DE VOS CANALISATIONS POUR
DETERMINER LE MATERIEL ADAPTÉ**

POUR AIGUILLAGE CANALISATION PVC

Code article	Libellé
VMFUR0401	FURET POUR PVC 34/40 cuir
VMFUR0501	FURET POUR PVC 44/50 cuir
VMFUR0631	FURET POUR PVC 57/63 cuir
VMFUR0751	FURET POUR PVC 69/75 caoutchouc
VMFUR1001	FURET POUR PVC 94/100 cuir
VMFUR1251	FURET POUR PVC 118.6/125 caoutchouc
VMFUR1601	FURET POUR PVC 153.6/160 caoutchouc
VMFUR2001	FURET POUR PVC 192.2/200 caoutchouc



Furet 2 cuir



Code article	Libellé
VMOBT0401	OBTURATEUR POUR PVC 34/40 PC
VMOBT0501	OBTURATEUR POUR PVC 44/50 PL
VMOBT0631	OBTURATEUR POUR PVC 57/63 PL
VMOBT0751	OBTURATEUR POUR PVC 69/75 PL
VMOBT1001	OBTURATEUR POUR PVC 94/100 PL
VMOBT1251	OBTURATEUR POUR PVC 118.6/125 PL
VMOBT1601	OBTURATEUR POUR PVC 153.6/160 PL
VMOBT2001	OBTURATEUR POUR PVC 192.2/200 PL



Code article	Libellé
VMMAN0401	MANDRIN CALIBRAGE POUR PVC 34/40
VMMAN0501	MANDRIN CALIBRAGE POUR PVC 44/50
VMMAN0631	MANDRIN CALIBRAGE POUR PVC 57/63
VMMAN0751	MANDRIN CALIBRAGE POUR PVC 69/75
VMMAN1001	MANDRIN CALIBRAGE POUR PVC 94/100
VMMAN1251	MANDRIN CALIBRAGE POUR PVC 118.6/125
VMMAN1601	MANDRIN CALIBRAGE POUR PVC 153.6/160
VMMAN2001	MANDRIN CALIBRAGE POUR PVC 192.2/200



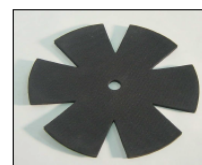
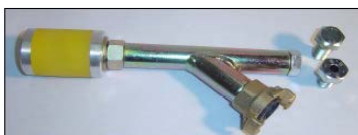
NOUS COMMUNIQUER LES DIAMETRES INTERIEURS DE VOS CANALISATIONS POUR DETERMINER LE MATERIEL ADAPTÉ



Obturbateur guide fil avec Crosse



Obturbateur Passage Latéral 119/125



Jupes caoutchouc

BOULE MOUSSE ET FURET BOULE MOUSSE



Boule mousse

**NOUS COMMUNIQUER LES DIAMETRES INTERIEURS DE VOS CANALISATIONS POUR
DETERMINER LE MATERIEL ADAPTÉ**



Furet boule mousse



Mandrin boule mousse



Mandrin boule mousse



Boule mousse avec anneau

LUBRIFIANT TECHLUBE POUR TIRAGE DE CABLES

Lubrifiant pour l'installation en conduites souterraines de câble électriques et Télécom.

Prélubrification des fourreaux pour réduire les risques sur les installations complexes.

Le « String et Cling » consistance collante et filandreuse = parfaite adhérence sur câble même dans les conduites inondées.
(Pas de dissolution du lubrifiant au contact de l'eau).

Compatible avec toutes les gaines et accessoires de câbles.

Techlube conserve ses propriétés lubrifiantes pendant plusieurs mois facilitant l'installation ultérieure de câble dans le même fourreau

Produit inflammable

Biodégradable et non toxique pour les Opérateurs et l'environnement.

Une gamme complète de lubrifiant (HD, Multi, PHD, M, FO) pour répondre exactement à vos besoins.

REF	Désignation
VMLUBHD20	Techlube HD seau de 20L
VMLUBMU20	Techlube MULTI seau de 20L
VMLUBFO20	Techlube FIBRE OPTIQUE seau de 20L



TECHLUBE HD HOMOLOGUÉ R

Gamme Techlube

HD

Gel lubrifiant pour câbles lourds (HTB) et tirages difficiles. Disponible en seaux et en sachets de pré-lubrification.

Viscosité = 5400 - 7400 cSt

Multi

Lubrifiant pour tout type de câble. Viscosité intermédiaire entre PHD et HD.

Viscosité = 4500 - 6400 cSt

PHD

Lubrifiant liquide pour la pose de câbles légers.

Viscosité = 1800 - 3500 cSt

M

Lubrifiant avec microsphères. Spécialement conçu pour les câbles Telecom.

Viscosité = 1800 - 3500 cSt

FO

Lubrifiant pour la pose de sous-tubes et de Fibre Optique. Basse consommation grâce à sa grande élasticité.

Viscosité = 1600 - 3500 cSt

Homologué par : **Bellcore**
Bell Communications Research

RTE

Gestionnaire du Réseau de Transport d'Electricité

Nexans

LUBRIFIANT TECHLUBE

Description

Tous les produits partagent les mêmes ingrédients et principales caractéristiques :

Le « String Et Cling » – consistance collante Et filandreuse – assure une forte adhérence au câble et aux parois des fourreaux, en même temps qu'une importante réduction de la friction. Techlube n'est pas gras. Les résidus sur chantier peuvent ainsi être rincés à l'eau sans polluer. Cependant, Techlube ne sera pas facilement rincé du câble, garantissant ainsi une lubrification optimale même en fourreaux inondés. Techlube sèche lentement en laissant une fine pellicule (moins de 6% du poids après évaporation complète à température ambiante) ininflammable et qui conserve ses propriétés lubrifiantes pendant plusieurs mois.

Hygiène Sécurité Environnement

Techlube est un lubrifiant à base d'eau, non toxique et biodégradable. D'odeur agréable, il n'irrite pas la peau. Le port d'EPI n'est pas nécessaire. Techlube n'étant pas source de pollution environnementale, il n'y a aucune contrainte de collecte des résidus – un simple rinçage à l'eau suffit.

Stabilité à hautes et basses températures

Techlube est stable et toujours aussi performant que ce soit par temps chaud ou après avoir subi des cycles de gel et de dégel. Il ne se sépare pas en différentes phases. Techlube a été conçu pour être utilisé de -5°C à +60°C. Il existe une formule « hiver » du Techlube HD : WHD (Winter HD), conçue pour les installations par températures négatives.

Compatibilité

Techlube ne contient pas de paraffine, graisse, silicone, détergent, sel qui peuvent endommager les gaines de câbles et causer des points chauds. Le Techlube a été soumis à de nombreux tests de compatibilité avec les matériaux de gaines et accessoires de câbles électriques de puissance : Polyéthylène Haute Densité, Polyéthylène linéaire Basse Densité, Caoutchouc Naturel, Polyéthylène Chloruré, Hypalon, Caoutchouc Propylène Éthylène, Polyéthylène liaison croisée, Chlorure de polyvinyle (PVC), Néoprène. Ces résultats sont disponibles sur demande adressée à PT TECHNOLOGIES EUROPE.

Conseils d'utilisation

Les produits Techlube sont d'emploi facile selon diverses méthodes:

Appliquer directement à la main ou en versant directement du seau.

On peut aussi utiliser une pompe à diaphragme, manuelle ou électrique, un entonnoir ou un applicateur.

Peut s'employer pour prélubrifier les fourreaux avec les sacs de prélubrification ou en versant du lubrifiant devant l'éponge.

Contactez votre revendeur Techlube pour des instructions détaillées et des conseils selon le type de déroulage.



POULIES DE DEROULAGE

POULIE POUR DEROULAGE DE CABLE TORSADE BT

Poulie de déroulage avec réa en nylon montée sur roulement à bille, avec structure en acier galvanisée, avec système telescopique évitant au câble de sortir de la rea,

REFERENCE	REA	CMU	Passage	Poids
VMPOU001	Nylon	500 daN	70mm	4kg

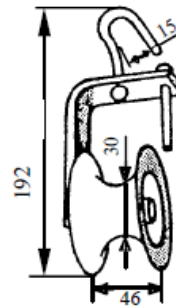
Crochet à linguet tournant



POULIE POUR CABLE ISOLE TELECOM

REFERENCE	REA	CMU	Passage	Poids
VMPOU002	Alu	150 daN	46mm	0,6kg

Crochet tournant orientable



POULIE POUR CABLE France TELECOM AUTOPORTES

REFERENCE	REA	Passage	Poids
VMPOU003	Polyamide	70mm	0,35kg

Poulie avec réa en polyamide, armature en acier inox

Répondant à la nomenclature France Telecom 781885 V



POULIE DE LEVAGE OUVRANTE AVEC CROCHET TOURNANT

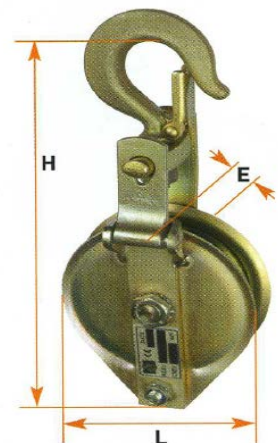
Mise en place immédiate du câble sur la poulie.

Ouverture du flasque par simple basculement du crochet de ¼ de tour.

Flasques emboutis guide câble : évitent les angles vifs et résistent aux chocs.

REF.	CMU	Câble	REAS	L	H	E	Poids
VAPOU1002	250	5-6	80	102	230	50	1,5
VAPOU1005	500	7-8	80	102	230	50	1,6
VAPOU1100	1000	8-10	100	122	250	80	2,9
VAPOU1200	2000	10-12	150	185	385	95	5,7
VAPOU1300	3000	13-15	200	240	430	95	8,5
VAPOU1500	5000	16-18	250	270	601	120	18

Baguée bronze, les flasques emboutis guide-câble facilitent les renvois et résistent aux chocs.



POULIES DE DEROULAGE POUR LIGNES AERIENNES

Poulies en aluminium, montées sur roulement à billes avec secteurs en nylon interchangeables pour la protection du fond de gorge



1 CONDUCTEUR



2 ou 3 CONDUCTEURS



4 CONDUCTEURS

N'HESITEZ PAS A NOUS CONSULTER POUR VOS BESOINS SPECIFIQUES

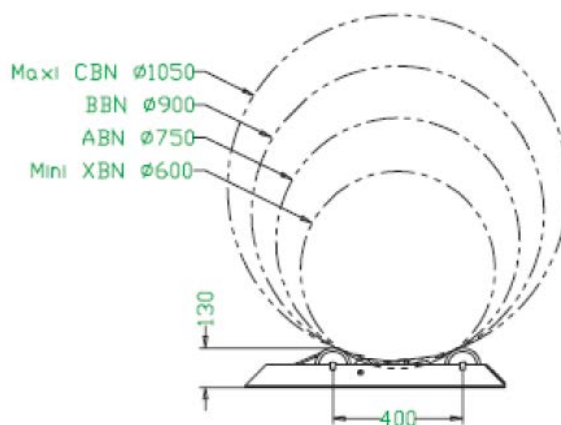
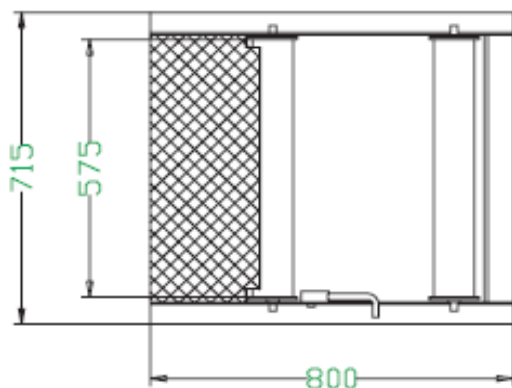
DEROULEURS A ROULEAUX

REFERENCE	CAPACITE	TYPE	Diam mini	Diam maxi	POIDS
VMDER01501	150kg	Monobloc	150mm	1050mm	7,5kg

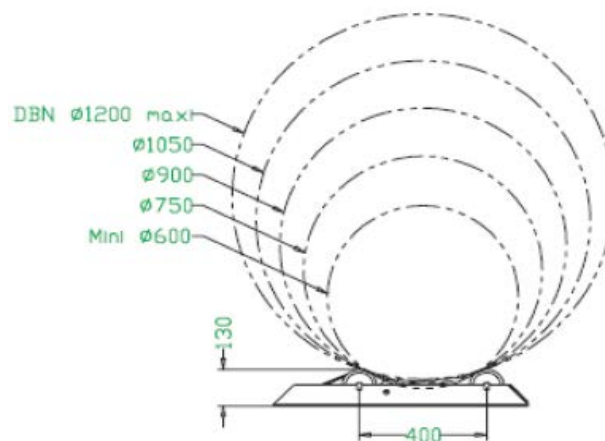
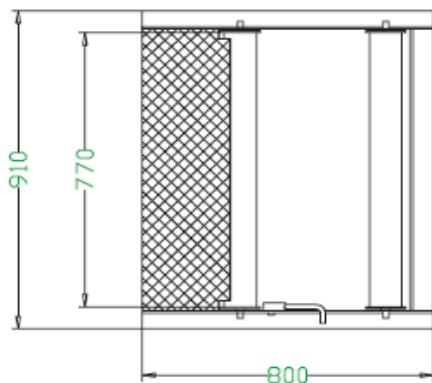
Position des rouleaux réglable



REFERENCE	CAPACITE	TYPE	Diam mini	Diam maxi	POIDS
VMDER08001	800kg	Monobloc	600mm	1050mm	28kg

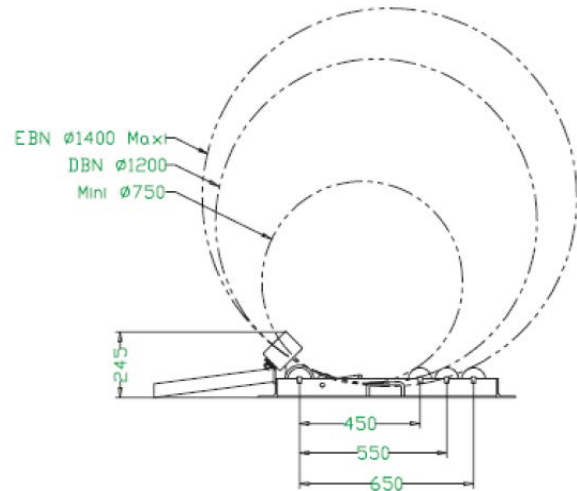
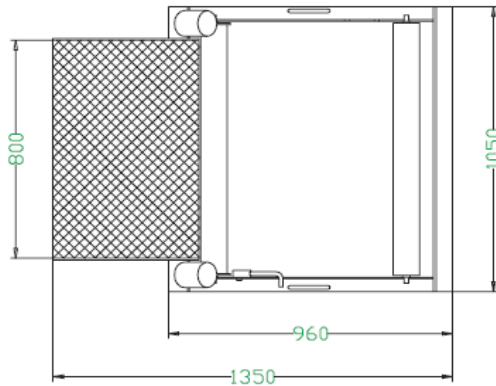


REFERENCE	CAPACITE	TYPE	Diam mini	Diam maxi	POIDS
VMDER12001	1200kg	Monobloc	600mm	1200mm	32kg



DEROULEURS A ROULEAUX et CHARIOT PORTE TOURET

REFERENCE	CAPACITE	TYPE	Diam mini	Diam maxi	POIDS
VMDER15001	1500kg	Monobloc	750mm	1400mm	70kg



Référence	VMDER15002
Capacité	1500kg
Type	Sabot acier
Ø mini	600mm
Ø maxi	1400mm
Poids	22kg

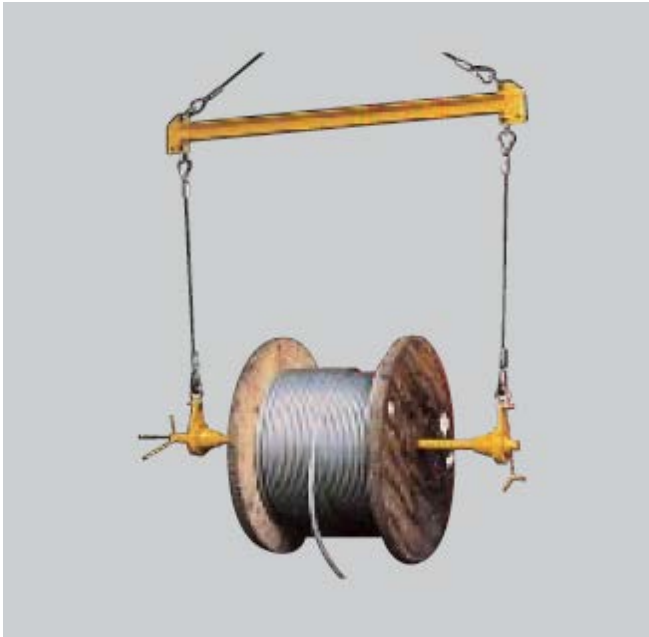


Référence	VMDER0002
Capacité	400kg
Type	Chariot
Ø mini	600mm
Ø maxi	750mm
Largeur utile	550mm
Poids	20kg



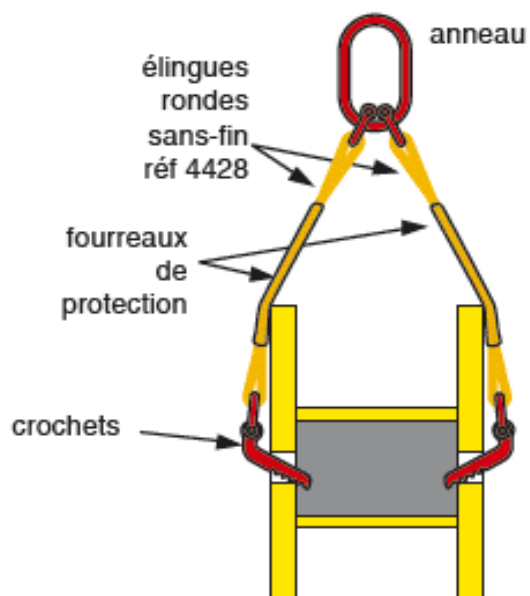
PALONNIER DEROULEUR DE TOURET

Palonnier pour chargement et déroulage de bobine de câble



Capacité : 4500kg
Diamètre : 2600mm
Largeur : 1500mm
Poids : 104kg
Ref : VMPALDER01

ELINGUE LEVE TOURET AVEC CROCHET



VERINS PORTE TOURETS

CRIC A CREMAILLERE

Ces appareils servent au déroulage des tourets de câbles.

Ils sont déplaçables sur roulette

Les deux pattes décalées permettent leur utilisation sur une large plage de diamètre de bobine.

Force	3T	6T	10T
REF	VMVCRI031	VMVCRI060	VMVCRI100
Ø Mini	400mm	800mm	1200mm
Ø Maxi	1600mm	2600mm	3000mm
Poids/paire	76kg	128kg	158kg

axe et colliers en option



VERIN ou CRIC HYDRAULIQUE

Force	3T	5T	10T
REF	VMVCRI032	VMVCRI052	VMVCRI101
Ø Mini	800mm	1000mm	1350mm
Ø Maxi	2500mm	3200mm	3600mm
Base (mm)	540x340	800x400	1000x500
Poids/paire	110kg	176kg	200kg

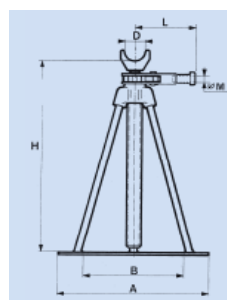
axe et colliers en option



VERIN A VIS SANS FIN A CLIQUET

Force	REF	Hauteur	Course	Poids/paire
2T	VMVVIS020	320mm	200mm	19kg
3T	VMVVIS030	520mm	340mm	48kg
3H	VMVVIS031	950mm	620mm	104kg
4T	VMVVIS040	800mm	620mm	100kg

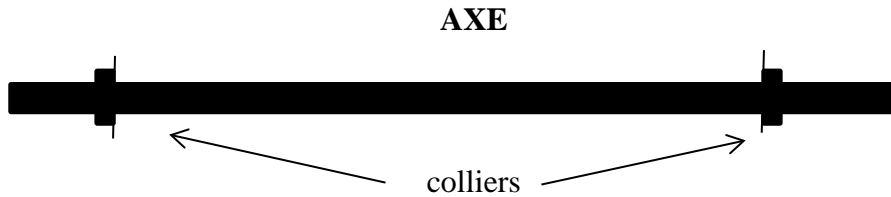
axe et colliers en option



		2 T	3 T	3 H	4 T
H	mm	320	520	950	820
Course	mm	200	340	620	620
A	mm	280	450	720	600
B	mm	160	300	500	400
D	mm	64	84	84	84
L	mm	165	165	240	240
ø M	mm	25	25	27	27
Poids	kg	9,5	24	54	50

VERINS PORTE TOURETS

AXE POUR VERINS PORTE BOBINE

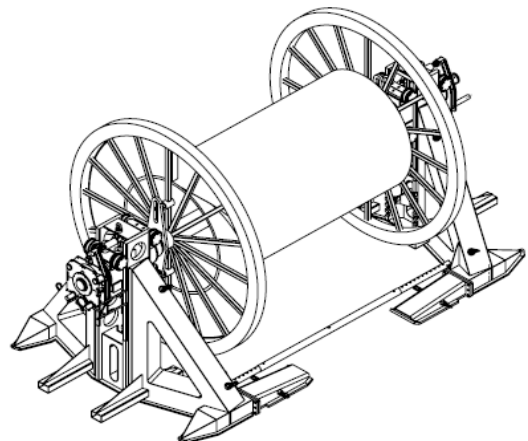


	REF	Capacité	Diamètre	Longueur	Poids
AXE 3T + 2 COLLIERS	VMAXE030	3T	50mm	1800mm	30kg
AXE 6T + 2 COLLIERS	VMAXE060	6T	76mm	2100mm	42kg

AUTRES MODELES DISPONIBLES POUR FORTES CHARGES JUSQU'À 90T



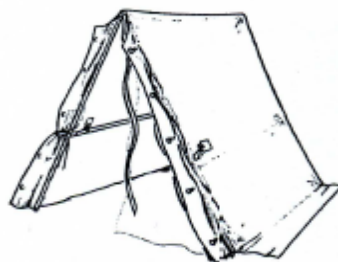
Vérins pour touret en bois ou acier, aptes au levage et freinage du touret pendant les opérations de tirage du conducteur capacité de 2 à 90T



TENTE DE CHANTIER

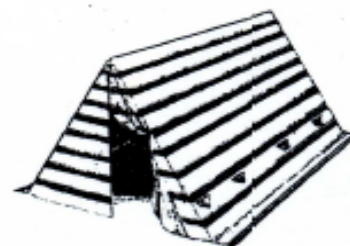
Tente triangulaire coloris blanc type "économique" sans sac.
Longueur 2m x Largeur 1,45m x Hauteur 1,40m

REF	VMTENT001
-----	-----------



Tente triangulaire complète type "Simon" avec sac.
Longueur 2,5m. Piètement réglable Largeur jusqu'à 2,40m

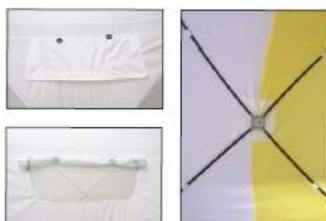
REF	VMTENT002
-----	-----------



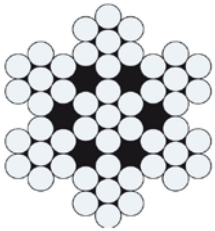
AUTRES DIMENSIONS SUR MESURE DISPONIBLES

TENTE REPLIABLE
1,75m x 1,75m x 1,75m

REF	VMTENT003
-----	-----------



CABLES EN ACIER POUR TREUIL DE TIRAGE



7x19



Fabrication boucle de câble tressé



Touret de câble pour treuil

Câble en acier galvanisé pour treuil de tirage de câble souterrain :

Composition 7 x 19 : de 8 à 26mm de diamètre de 3750 daN à 39 500 daN de charge de rupture (autres câbles standards disponibles sur demande)

Câble tressé antigiratoire pour treuil de tirage de ligne aérienne :

Le câble tressé antigiratoire à 12 torons à section carrée galvanisé, offre les avantages suivants:

- anti-pivotement parfait
- perte de charge de rupture inférieure dans la portion de câble épaissée
- charge de rupture plus haut, à égalité de diamètre par rapport à des câbles standards
- pressions réduites dans les zones de tressage, grâce au contact linéaire des fils
- sécurité plus haute à égalité de conditions
- flexibilité plus grande et facilité d'utilisation.



N'HESITEZ PAS A NOUS CONSULTER

TIRFOR

PUL-LIFT

LUG ALL



LUG ALL



PUL-LIFT



TIRFOR HYDRAULIQUE



TIRFOR MANUEL

ATELIER DE MAINTENANCE ET REPARATION

Notre équipe de techniciens est formée depuis de nombreuses années pour intervenir sur tous matériels électriques, hydrauliques et pneumatiques.

Nous pouvons donc vous assurer un service complet pour le contrôle, la réparation et la maintenance de tous matériel pour le levage et le tirage de câble.



REVISION TREUIL F380.20 CAPACITE 2T



REVISION TREUIL F230P60 CAPACITE 6T



Notes

.....

.....

.....

.....

.....

.....

.....

.....

.....

.....

.....

.....

.....

.....

.....

.....

.....

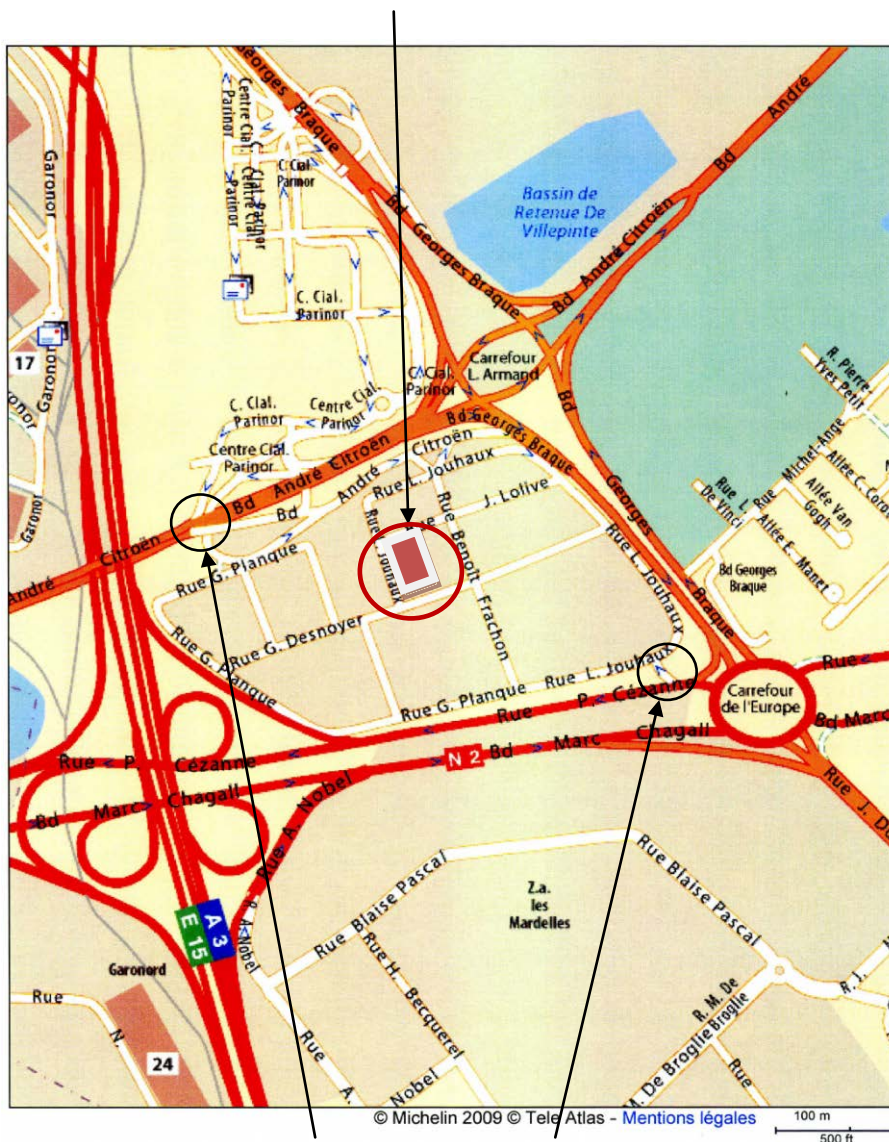
.....

.....

.....

ADRESSE DE LA SOCIETE ET DES ATELIERS

20 rue Gilberte Desnoyer
ZI de la Fosse à la Barbière BATIMENT C1
93600 AULNAY SOUS BOIS



Entrer dans la zone par le Carrefour de l'Europe
ou boulevard André Citroën
Sur A1 en provenance de Paris, suivre centre commercial GARONOR



01 45 91 96 91